

s.39 ミクロ

フルボア
高熱鍛造処理ボールバルブ
1/8B~1/4B (6A~8A)



特徴

- デュアルシールシステムを備えているので、バルブを両方向に操作できるため、設置が簡単
- 金属間可動部なし
- メンテナンスフリー
- シリコンフリー潤滑材使用
- クロームメッキされた真鍮ボールの高い耐久性
- 気密試験を全数に実施
- ステムへの機械ストレス軽減を考慮されたハンドルストップ構造
- ハンドル又はステム方向で開閉確認
- サンドブラスト処理を施した鍛造真鍮製ボディ
- EN12164に準拠する高品質の真鍮材を使用
- 飛び出し防止設計で安全性確保
- FPM製Oリングがステムの安全性を確保
- フレキシブルリップ設計の純PTFEシート
- ISO 7/1、BS21 BSPT テーパーネジ仕様(JIS B 0203 相当)
- バルブ稼動中に取り外し可能な強化ナイロン製の黒いウェッジハンドル

注意: 仕様範囲外の温度や電気負荷を超えないようにしてください

オプション

- オス - メスネジ
- ISO228 平行ネジ構造
- NPT テーパー ANSI B.1.20.1 ネジ
- CW602N真鍮材
- 追加の接続オプション

耐圧・耐熱仕様

- **耐圧:** 6 MPa (900 PSI) [常温・通常圧]
- **温度:** -20°C (-4°F) / +90°C (+200°F)

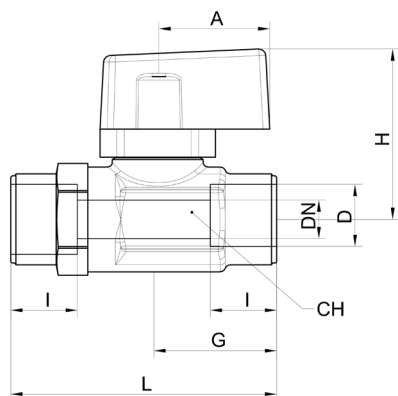
注意: 流体の凍結はバルブ本体の損傷に繋がる恐れがあります

安全認証各種

- RoHS 準拠品

注意: 認証は特定の設計・サイズに適應されます

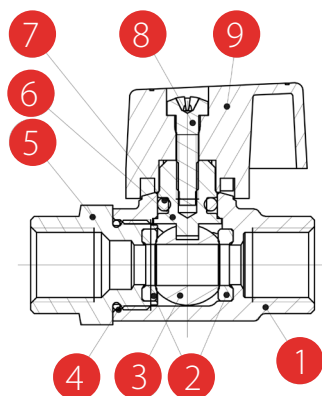
寸法



DNは公称流量径を示します。

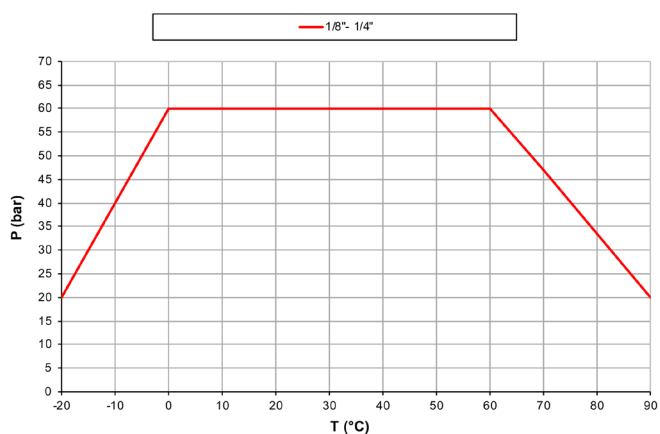
コード	S39AW0M	S39BW0M	S39AJ0M	S39BJ0M
D (inch)	1/8"	1/4"	1/8"	1/4"
DN (mm)	5.5	5.5	5.5	5.5
I (mm)	9.5	12	9.5	12
L (mm)	38	44	41	46.5
G (mm)	17	20	17	20
A (mm)	16	16	16	16
H (mm)	24.5	24.5	24.5	24.5
CH (mm)	15	15	15	15

各部名称



	部品説明	個数	材質
1	ニッケルメッキボディ (外部ニッケルメッキ・内部ニッケルメッキ無し)	1	CW617N (C3771相当)
2	ボールシート	2	PTFE
3	クロームメッキボール	1	CW617N (C3771相当)
4	Oリング	1	HNBR
5	ニッケルメッキエンドナット (外部ニッケルメッキ・内部ニッケルメッキ無し)	1	CW617N (C3771相当)
6	メッキされていないステム	1	CW617N (C3771相当)
7	Oリング	1	FPM
8	垂鉛メッキネジ	1	C10C (10263-2)
9	ハンドル (黒色)	1	30%ガラス強化ナイロン

圧力・温度ダイアグラム



圧力損失チャート

