



s.26 DZR

3/8" - 2"

ISO 228

zum Isolieren

entzinkungsbeständig

Mehrere Regierungsbehörden empfehlen die Verwendung spezieller Legierungen für Wassserventile in Bereichen, in denen ein Entzinkungsproblem besteht.

Die DZR-Ventile von **RuB** sind wurden speziell unter Berücksichtigung dieser Anforderungen entwickelt. Durch den Einsatz neuer Technologien bieten diese Ventile die Zuverlässigkeit und Wettbewerbsfähigkeit von Messing, sind jedoch bzgl. ihrer Korrosionsbeständigkeit mit Bronze vergleichbar.

Tun Sie sich etwas Gutes, stellen Sie sicher, dass das Ventil, das Ihnen frisches Süßwasser liefert, ein DZR-Ventil von **RuB** ist.



Qualität

- 24 h 100 % Dichtheitsprüfung garantiert
- Das Doppeldichtungssystem ermöglicht den Einsatz des Ventils in beide Richtungen, was die Installation erleichtert
- Keine Metall-auf-Metall-Mechanik
- Absolut wartungsfrei
- Der Griff zeigt die Stellung der Kugel eindeutig an
- Silikonfreies Schmiermittel an allen Dichtungen
- Die verchromte Kugel aus DZR-Messing sorgt für eine längere Nutzdauer
- Der Griff schlägt am Gehäuse an, damit die Spindel nicht belastet wird

Gehäuse

- Heißgeschmiedetes, sandgestrahltes unbeschichtetes DZR-Gehäuse und mit Loctite® oder gleichwertigem Gewindedichtmittel abgedichtete Kappe
- Entzinkungsbeständiges ADZ-T- und ADZ-P-Messing, zugelassen nach SBN-PFS 1983:2 und den NR-BFS 1988:18-Vorschriften
- Die aus einem Stück geschmiedete Schaltwellenverlängerung mit Gehäuse ermöglicht eine perfekte Abdichtung und einfache Bedienung, wenn das Ventil isoliert ist

Spindel

- Wartungsfrei, für maximale Sicherheit mit zwei O-Ringen aus FPM an der Spindel
- Unbeschichtete DZR-Messingsspindel

Abdichtung

- Selbstschmierende Sitze aus reinem PTFE mit flexibler Lippe

Gewinde

- Innengewinde nach ISO 228

Durchfluss

- Volldurchgang nach DIN 3357 für maximalen Durchfluss

Griff

- Griff aus Geomet®-Kohlenstoffstahl mit dicker PVC-Tauchbeschichtung. Die Griffbeschichtung bietet sowohl thermischen als auch elektrischen Schutz
- Der Griff kann während das Ventil in Betrieb ist abgenommen werden
- **WARNHINWEIS:** Die akzeptable Temperatur und/oder elektrische Last nicht überschreiten
- **Betriebsdruck & -temperatur**
- Max. zulässiger Druck ohne Widerstöße bei Umgebungstemperatur: 30 bar (450 PSI)
- -40 °C bis +170 °C (-40 °F bis +350 °F)
- **WARNHINWEIS:** Wenn die Flüssigkeit in der Anlage gefriert, kann das Ventil schwer beschädigt werden

Optionen

- T-Griff
- Ovaler verriegelbarer Griff
- Edelstahlgriff (1.4016 / AISI 430)
- Patentierte Verriegelung
- Ausführung mit kurzer Spindel
- Kurzer Griff
- Memory Stop von **RuB** für die Installation mit unserem kurzen Griff

Auf Anfrage

- Gehäuse und Komponenten aus CW617N-Messing
- Edelstahlkugel (1.4401 / AISI 316)
- Glasgefüllte PTFE-Dichtungen
- Kundenspezifische Ausführungen
- Außengewinde und Innengewinde

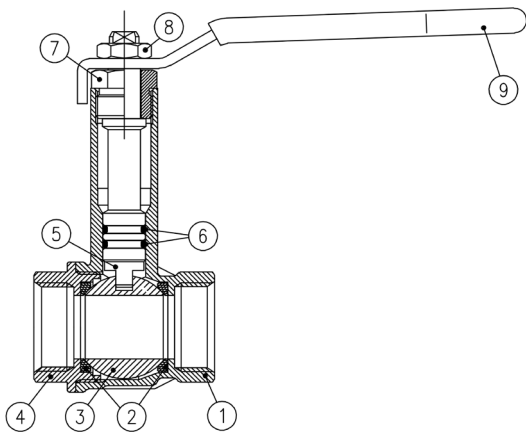
Druckgeräterichtlinie

- Gemäß 2014/68/EU Modul A: Kann in den Größen mit mehr als 25 mm nicht für gefährliche Gase verwendet werden
- **Zugelassen mittels oder in Übereinstimmung mit:**

- RoHS-konform (EU)
- GOST-R (Russland)
- EAC – Konformitätserklärung (Russland, Kasachstan, Weißrussland)

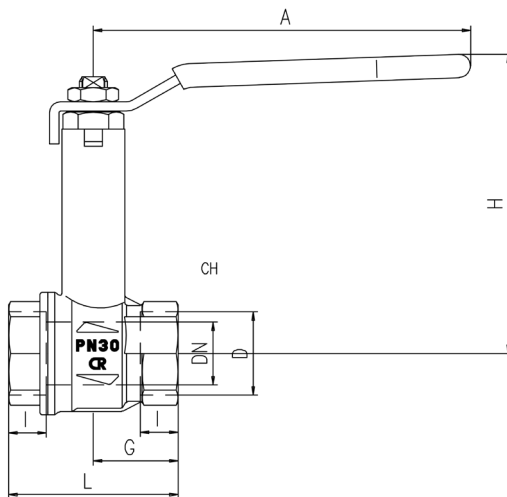
HINWEIS: Die Zulassungen gelten nur für bestimmte Ausführungen/Größen.





1.1/4"-2" Halbkugel

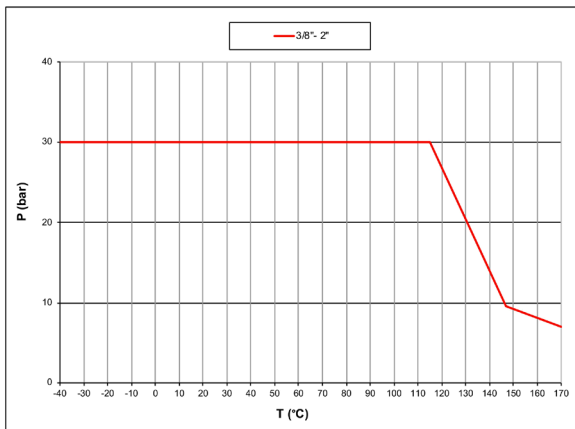
Teilebeschreibung	Menge	Material
1 Unbeschichtetes Gehäuse	1	CW602N
2 Kugelsitz	2	PTFE
3 Verchromte Kugel	1	CW602N
4 Unbeschichtete Endkappe	1	CW602N
5 Unbeschichtete verlängerte Spindel O-Ring-Ausführung	1	CW602N
6 O-Ring	2	FPM
7 Unbeschichtete Mutter	1	CW617N
8 Geomet®-Mutter	1	CB4FF (DIN EN 10263-2)
9 Weißer PVC beschichteter Griff aus Geomet®-Stahl	1	DD11 (DIN EN 10111)



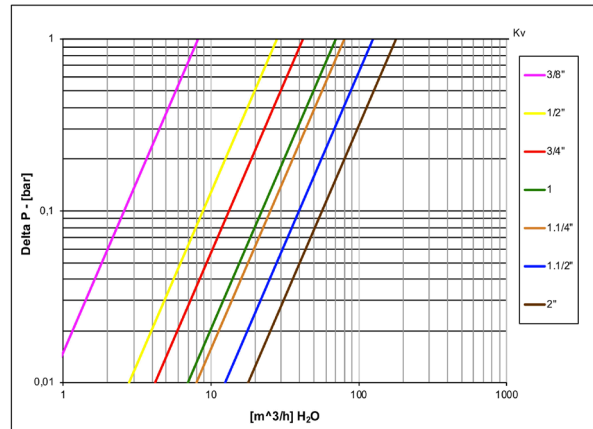
Valve code	S26C00	S26D00	S26E00	S26F00	S26G00	S26H00	S26I00
D (inch)	3/8	1/2	3/4	1	1 1/4	1 1/2	2
DN (mm)	10	15	20	25	32	40	50
I (mm)	9	11	12	14	15	17	19
L (mm)	39	50	54	67	77	90	106
G (mm)	19.5	25	27	33.5	38.5	45	53
A (mm)	100	100	120	120	158	158	158
H (mm)	85	88	95.5	99.5	124	130	137
CH (mm)	20	25	31	38	48	54	66
Kv (m3/h)	8.2	28	42	70	80	125	179

DN entspricht dem Nenn-Durchflussdurchmesser. Der tatsächliche Durchflussdurchmesser entspricht einem Volldurchgang nach DIN 3357 Teil 4.

Druck-Temperatur-Diagramm



Druckverlust-Diagramm



XCES26 - 4266