



# s.20 DZR M/F

3/8" - 1 1/4"

ISO 228

entzinkungsbeständig

Mehrere Regierungsbehörden empfehlen die Verwendung spezieller Legierungen für Wassserventile in Bereichen, in denen ein Entzinkungsproblem besteht. Die DZR-Ventile von **RuB** sind wurden speziell unter Berücksichtigung dieser Anforderungen entwickelt.

Durch den Einsatz neuer Technologien bieten diese Ventile die Zuverlässigkeit und Wettbewerbsfähigkeit von Messing, sind jedoch bzgl. ihrer Korrosionsbeständigkeit mit Bronze vergleichbar.

Tun Sie sich etwas Gutes, stellen Sie sicher, dass das Ventil, das Ihnen frisches Süßwasser liefert, ein DZR-Ventil von **RuB** ist.



## Qualität

- 24 h 100 % Dichtheitsprüfung garantiert
- Das Doppeldichtungssystem ermöglicht den Einsatz des Ventils in beide Richtungen, was die Installation erleichtert
- Keine Metall-auf-Metall-Mechanik
- Absolut wartungsfrei
- Der Griff zeigt die Stellung der Kugel eindeutig an
- Silikonfreies Schmiermittel an allen Dichtungen
- Die verchromte Kugel aus DZR-Messing sorgt für eine längere Nutzdauer
- Der Griff schlägt am Gehäuse an, damit die Spindel nicht belastet wird

## Gehäuse

- Heißgeschmiedetes, sandgestrahltes unbeschichtetes DZR-Gehäuse und mit Loctite® oder gleichwertigem Gewindedichtmittel abgedichtete Kappe
- Entzinkungsbeständiges ADZ-T- und ADZ-P-Messing, zugelassen nach SBN-PFS 1983:2 und den NR-BFS 1988:18-Vorschriften

## Spindel

- Wartungsfrei, für maximale Sicherheit mit zwei O-Ringen aus FPM an der Spindel
- Überdrucksichere, unbeschichtete DZR-Messingspindel

## Abdichtung

- Selbstschmierende Sitze aus reinem PTFE mit flexibler Lippe

## Gewinde

- Zylindrisches Außengewinde nach ISO 228 und Innengewinde

## Durchfluss

- Volldurchgang nach DIN 3357 für maximalen Durchfluss



## Griff

- Griff aus Geomet®-Kohlenstoffstahl mit dicker PVC-Tauchbeschichtung. Die Griffbeschichtung bietet sowohl thermischen als auch elektrischen Schutz
- Der Griff kann während das Ventil in Betrieb ist abgenommen werden

• **WARNHINWEIS:** Die akzeptable Temperatur und/oder elektrische Last nicht überschreiten

## Betriebsdruck & -temperatur

- Max. zulässiger Druck ohne Widerstöße bei Umgebungstemperatur: 30 bar (450 PSI)
- -40 °C bis +170 °C (-40 °F bis +350 °F)
- **WARNHINWEIS:** Wenn die Flüssigkeit in der Anlage gefriert, kann das Ventil schwer beschädigt werden

## Optionen

- Gehäuse und Komponenten aus CW617N-Messing
- T-Griff
- Ovaler verriegelbarer Griff
- Edelstahlgriff (1.4016 / AISI 430)
- Patentierte Verriegelung
- Schaltwellenverlängerung aus Messing
- Innengewinde für die Größen 1/4" bis 2"
- Kurzer Griff
- Memory Stop von **RuB** für die Installation mit unserem kurzen Griff

## Auf Anfrage

- Edelstahlkugel (1.4401 / AISI 316)
- Glasgefüllte PTFE-Dichtungen
- Kundenspezifische Ausführungen

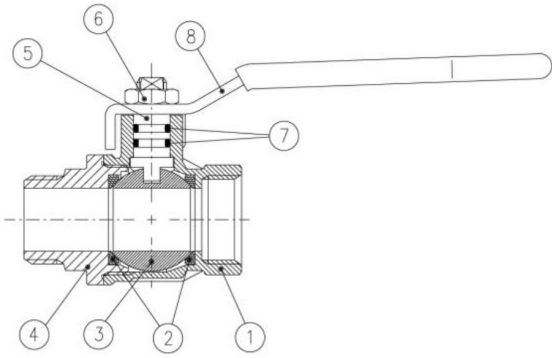
## Druckgeräterichtlinie

- Gemäß 2014/68/EU Modul A: Kann in den Größen mit mehr als 25 mm nicht für gefährliche Gase verwendet werden

## Zugelassen mittels oder in Übereinstimmung mit:

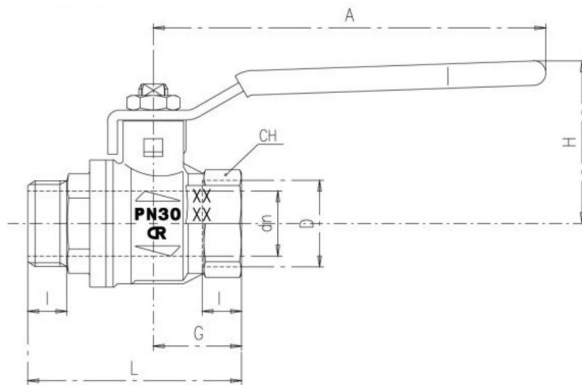
- RoHS-konform (EU)
- GOST-R (Russland)
- EAC – Konformitätserklärung (Russland, Kasachstan, Weißrussland)

**HINWEIS:** Die Zulassungen gelten nur für bestimmte Ausführungen/Größen.



1 1/4 "Hohlkugel

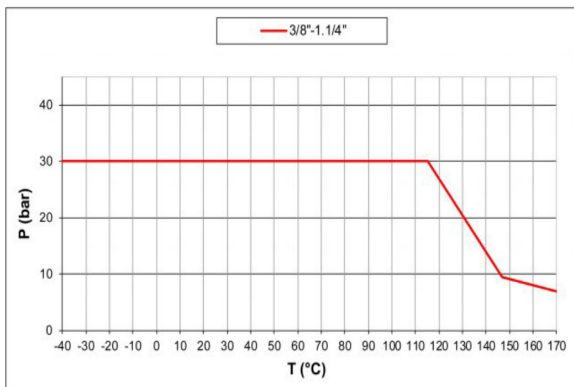
Teilebeschreibung	Menge	Material
1	1	CW602N
2	2	PTFE
3	1	CW602N
4	1	CW602N
5	1	CW602N
6	1	CB4FF (DIN EN 10263-2)
7	2	FPM
8	1	DD11 (DIN EN 10111)



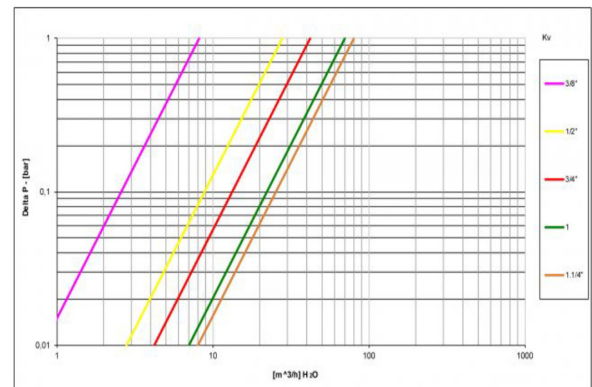
DN entspricht dem Nenn-Durchflussdurchmesser. Der tatsächliche Durchflussdurchmesser entspricht einem Volldurchgang nach DIN 3357 Teil 4

Code	S20C20	S20D20	S20E20	S20F20	S20G20
D (inch)	3/8	1/2	3/4	1	1 1/4
DN (mm)	10	15	20	25	32
l (mm)	9	11	12	14	15
L (mm)	49	60	65.5	77.5	89
G (mm)	19.5	25	27	33.5	38.5
A (mm)	82	100	120	120	158
H (mm)	38	43	50	54	73
CH (mm)	20	25	31	38	48
Kv (m3/h)	8.2	28	42	70	80

### Druck-Temperatur-Diagramm



### Druckverlust-Diagramm



XCES20M - 0