



s.128

1/4" - 4"
ISO 228
Y-Sieb



Qualität

- Für Industrie-, Pneumatik- und Hydraulikanlagen geeignet

Gehäuse

- Heißgeschmiedetes Gehäuse aus CW617N-Messing
- Edelstahlsieb (1.4301 / AISI 304)
- Filtrierleistung: 1/4" bis 2" 500 µm, 2 1/2", 3", 4" 800 µm

Gewinde

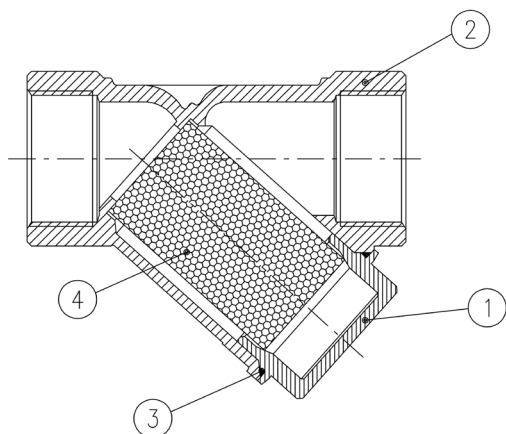
- Zylindrische Innengewinde nach ISO 228/1 und Inspektionsstopfen

Betriebsdruck & -temperatur

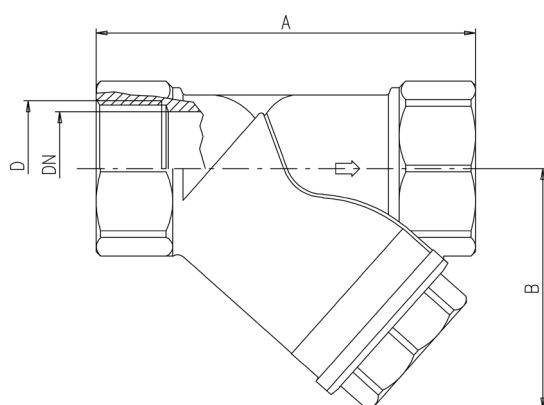
- Max. zulässiger Druck ohne Widerstöße bei Umgebungstemperatur: 20 bar bis Größe 2", 16 bar über 2"
- -20 °C bis +110 °C (-4 °F bis +230 °F) ohne Dampf
- **WARNHINWEIS:** Wenn die Flüssigkeit in der Anlage gefriert, kann das Ventil schwer beschädigt werden

Druckgeräterichtlinie

- Das in diesem Dokument beschriebene Produkt erfüllt die Anforderungen der Druckgeräterichtlinie 2014/68/EU und benötigt gemäß Art.4 Abs.3 keine CE-Kennzeichnung. Es darf in den Größen von über 25 mm nicht für gefährliche Gase eingesetzt werden. In den Größen ab 50 mm darf es nicht für ungefährliche Gasen verwendet werden



	Teilebeschreibung	Menge	Material
1	Endkappe	1	CW617N
2	Gehäuse	1	CW617N
3	O-Ring	1	NBR
4	Edelstahlsieb	1	1.4301 / AISI 304



Code	128B00	128C00	128D00	128E00	128F00	128G00	128H00	128I00	128L00	128M00	128N00
D (inch)	1/4	3/8	1/2	3/4	1	1 1/4	1 1/2	2	2 1/2	3	4
A (mm)	55	55	58	70	87	96	106	126	150	169	219
B (mm)	40	40	40	48	56	64	73	88.5	105	120	162
DN	8	10	15	20	25	32	40	50	65	80	100
PN (Kg/cm ²)	20	20	20	20	20	20	20	20	16	16	16

Druck-Temperatur-Diagramm

